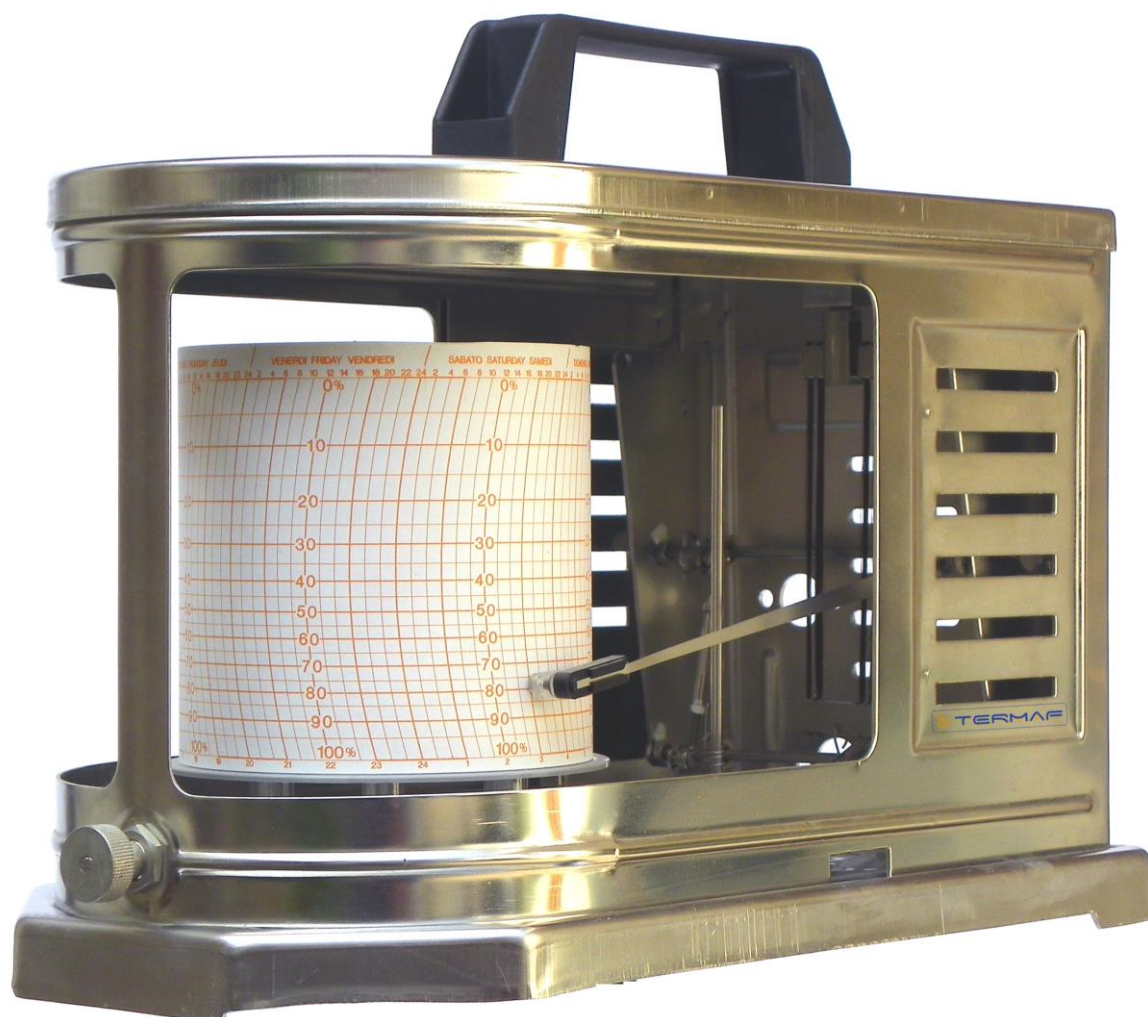


# REGISTRATORE DI UMIDITA' ATMOSFERICA IT/02

## DESCRIZIONE GENERALE

L'Igrografo IT/02 è un registratore dell'umidità portatile a tamburo, la registrazione avviene per mezzo di un pennino su carta diagrammabile avvolgente il tamburo rotante. La rotazione e registrazione può essere di tipo giornaliera e settimanale, meccanico o batteria.

Per una corretta registrazione dell'umidità assicurarsi che ci sia una sufficiente circolazione d'aria, che lo strumento non sia esposto a luce solare diretta e a fonti di calore radiante.

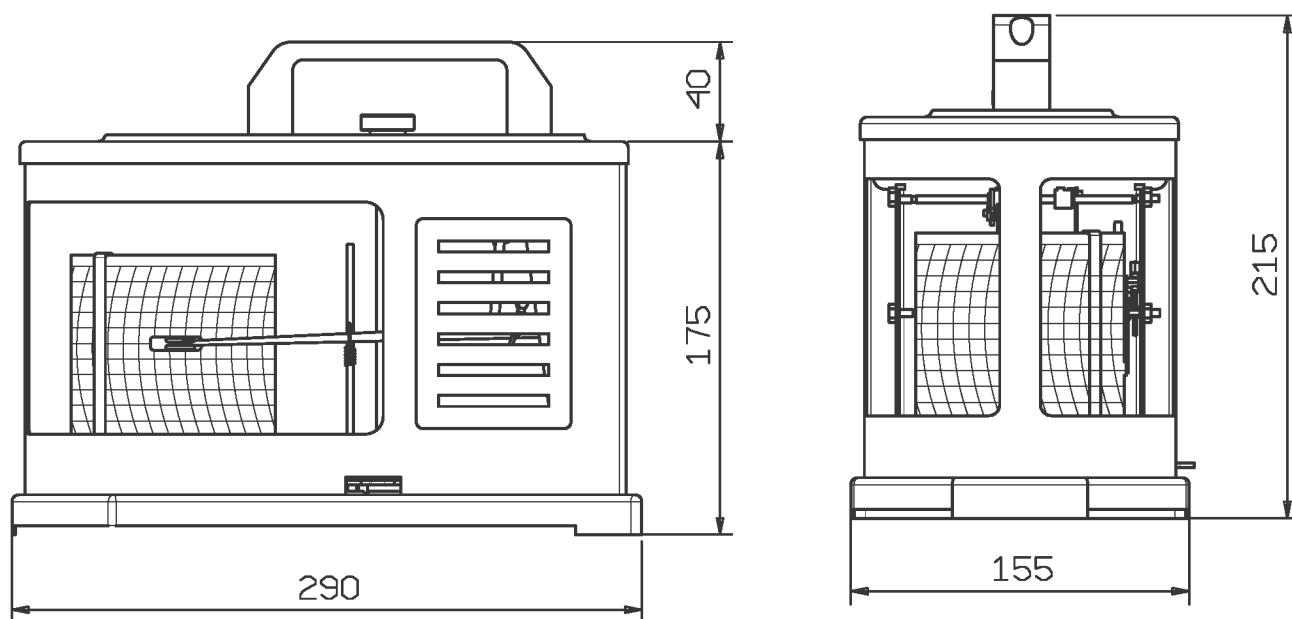


di Gemini G. e Gozzini Obizio snc

Via Ca' Treviglio N° 1/3 24040 Pontirolo Nuovo Tel. 0363 880123 Fax. 0363 881133

Sito internet: [www.termaf.it](http://www.termaf.it) e-mail: [info@termaf.it](mailto:info@termaf.it)

## DIMENSIONI



*Dimensioni espresse in mm*

## CARATTERISTICHE COSTRUTTIVE

**Elemento di misura umidità:** Fasci di capelli naturali

**Precisione umidità:**  $\pm 3\%$  da 20 a 100% U.R.

**Temperatura ambiente:**  $-10^{\circ}\text{C} + 60^{\circ}\text{C}$

**Campo scala:** 0 - 100 % U.R.

**Orologeria:** Meccanico carica a molla, a batteria (AA-LR6) 1.5V movimento al quarzo

Doppia velocità giornaliera(29h20') - settimanale(176h).

**Carta diagrammale:** Foglio diagrammato con scala lineare avvolto sul tamburo dell'orologio con avanzamento 10 mm/h con velocità impostata su giornaliero.

**Trasparente:** Plexiglass

**Sistema di scrittura:** Pennino in fibra sintetica riempito di inchiostro facilmente sostituibile con un'autonomia di scrittura di 150 mt.

**Cassa e coperchio:** Acciaio inox 304 brillantato con un'alta resistenza all'agenti atmosferici e ai fumi industriali

**Peso:** 2500 g circa



di Gemini G. e Gozzini Obizio snc

Via Ca' Treviglio N° 1/3 24040 Pontirolo Nuovo Tel. 0363 880123 Fax. 0363 881133

Sito internet: [www.termaf.it](http://www.termaf.it) e-mail: [info@termaf.it](mailto:info@termaf.it)